

高压钻孔膨胀计 (HPD)

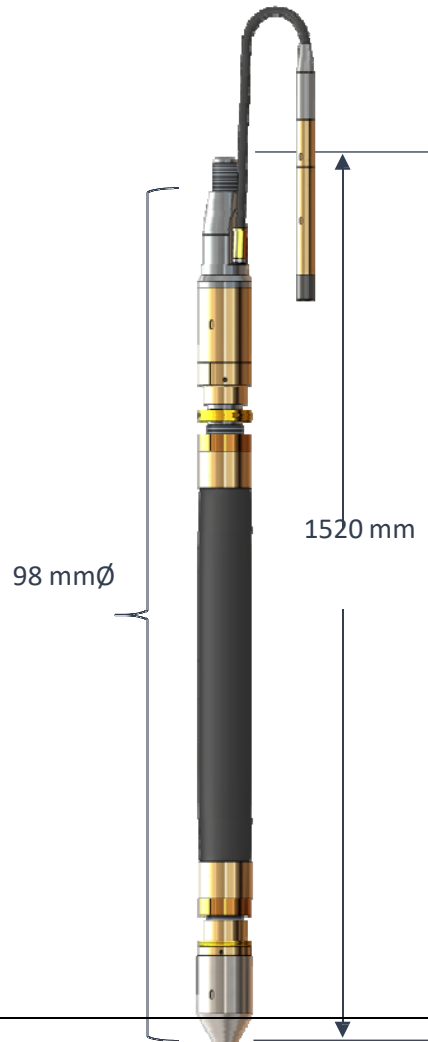


概述和技术参数表

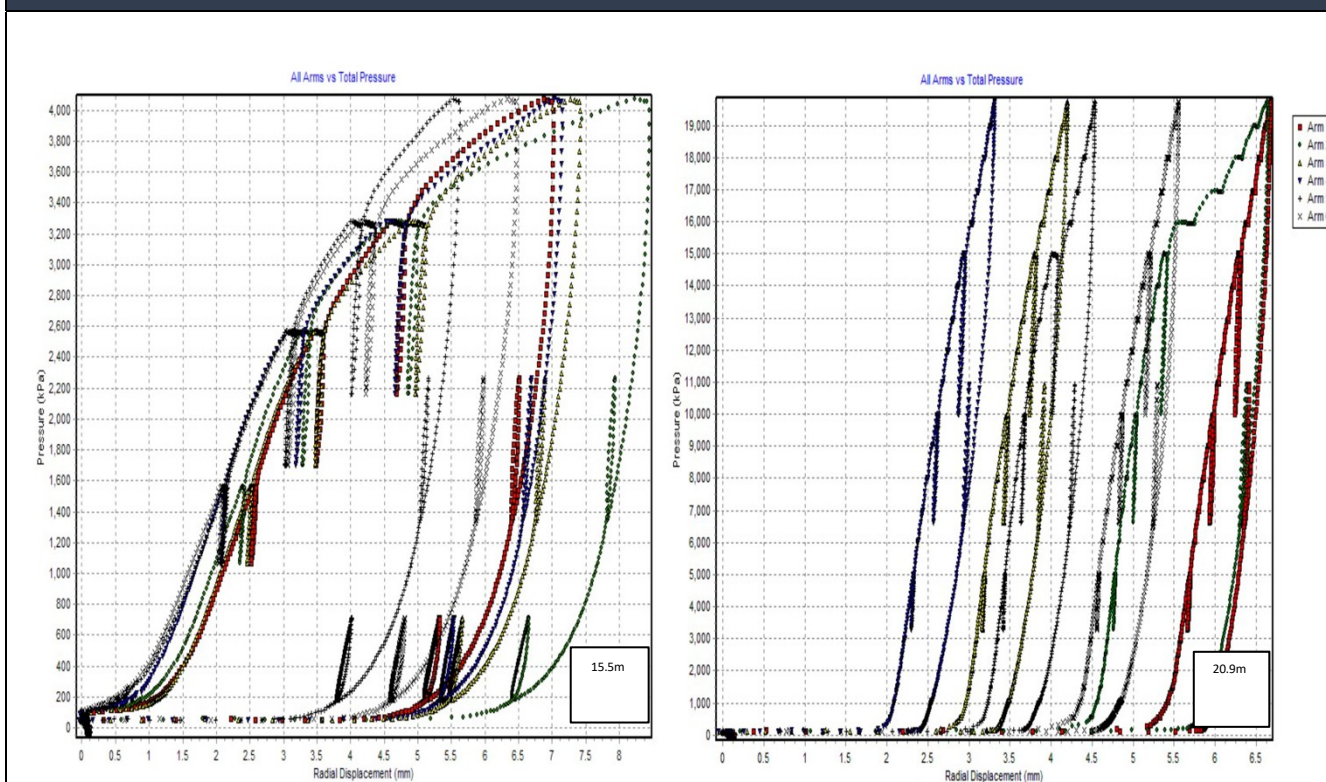
高压钻孔膨胀计 (HPD)是一种外径为 95 mm 的大直径旁压仪。该探头的最大工作压力为 20MPa，因此其适用的材料范围从岩石(如泥岩或白垩岩)到非常软弱的粘土。

外径 95mm 的高压钻孔膨胀计(HPD)是一种预钻式旁压仪，因此只能插入到长度在 1.5-3.0 米之间、标称直径在 98-101 mm 之间的“测孔”中。预钻(为这套仪器预先钻一个“测孔”)的常见选择是使用一个 3 米长的 T6101 取芯筒。

高压钻孔膨胀计(HPD)	
探头直径(现场准备就绪):	98mm
最大工作压力:	20MPa
臂的最大径向位移:	20mm
最大应变:	42.1%
应变臂的数量:	6
在圆周上臂的间距:	60°
总压力计的数量:	2
孔隙水压力计的数量:	0
膨胀段的长度:	725mm
组装长度(没有接头):	1520mm
脐带缆直径:	14mm
驱动:	气动/液压
电源要求:	12V
预钻式:	Yes
自钻式:	No
压入式:	No
探头螺纹类型:	BW



示例数据



在土壤中的高压膨胀试验

在岩石中的高压膨胀试验

常用参数

原位水平应力	σ_{ho}
屈服应力	P_f
极限压力	P_{lm}
不排水抗剪强度	C_u
摩擦强度参数	ϕ_{cv}, ϕ_{pk}, C'
初始剪切模量	G_i
剪切模量	G_{ur}
杨氏模量	E